

## UTICAJ RAZVOJA VELIKIH PRIVREDNIH SISTEMA NA ZAŠTITU OKOLINE I KVALITET ŽIVLJENJA U OKRUŽENJU

### INFLUENCE DEVELOPMENT BIG PRODUCTION SYSTEMS ON ENVIRONMENTAL PROTECTION AND QUALITY OF LIFE

mr. Husejin Duraković, dipl.ing.  
Kantonalna direkcija robnih rezervi  
Kučukovići br.2, Zenica

**Ključne riječi:** zaštita, okolina, emisija, sumporni spojevi

#### **REZIME:**

*Tehnološki postupci proizvodnje u velikim privrednim sistemima spadaju uglavnom u veće zagađivače životne sredine, zato što se pri odvijanju istih vrši trošenje energije, sirovina i kemikalija koji se dijelom izdvajaju u okolinu.*

*Analizom uzročnika zagađivača u procesu proizvodnje celuloze i papira posebno mjesto zauzima energetska kompleks, gdje dolazi do izdvajanja sumpornih spojeva u dimnim plinovima u šljaci i ugljena prašina.*

*U procesu proizvodnje celuloze i papira, prethodno se moraju ispuniti osnovni uslovi: za stvaranje krugova za luge, vlakno, vode, energiju i time se u osnovi vrši zatvaranje jednog dijela i kruga za sumporne spojeve, a nakon toga se vrši sakupljanje i spaljivanje sumpornih spojeva.*

*Ovo istraživanje ima za cilj utvrđivanje mjesta i količine emisije u tehnološkom procesu proizvodnje celuloze i papira, kao i opredjeljenje za izbor rješenja kompletne zaštite u "Natron" d.d. Maglaj.*

*Dobiveni rezultati pokazuju da je moguće koristeći savremene tehnologije poštovati tehničke norme i zakonske propise o čistoći životne sredine.*

**Key words:** environmental, protection, emission, sulphur compounds.

#### **SUMMARY:**

*The technological process in high systems is one of the greatest environment polluters because of energy consumption.*

*The consumption of energy and chemicals, some of which products are let out into environment.*

*In the analysis of the cause of environment pollution in the wood – pulp and paper production, energetic plant where sulphur compounds in the form of waste gases and slag as well as cool dust are separated has a specific role.*

*For pulp and paper production, the following conditions must be preliminary fulfilled: cycle of liquors, wood pulp, water and energy. Cycle of sulphur after closing of these cycles, sulphur compounds are collected and burned.*

*The results show that the joint work with the producers of safety equipment can result in achieving the satisfactory technical norms and legal regulations on air cleanness.*

## 1. UVOD

Industrija celuloze i papira u BiH je po završetku II sv. rata započela svoj razvoj. U periodu od 10-15 godina izgrađena je većina današnjih tvornica. U sklopu instaliranih postrojenja bila su i postrojenja za prečišćavanje otpadnih voda i tehnoloških gasova. Istina je da ta postrojenja zbog nedostatka finansijskih sredstava nisu mogla biti kompletirana i puštena u rad što je ovu granu industrije svrstalo u grupu većih zagađivača životne sredine. Rješenje problema prečišćavanja otpadnih voda je bilo različito zastupljeno kod većine tvornica. Vrlo velik broj je tvornica koje nisu uopšte imali uređaje, a ako su i imale stepen prečišćenja je bio vrlo nizak. Uskladištenje krutih materija iz procesa kao što su kora, piljevina, šljaka sa ugljenih kotlova, anorganske materije iz kaustike i rotacione peći su se uskladištavale u blizini tvornica, uz obalu rijeka u neposrednoj blizini naselja, što je davalo karakteristično obilježje regiona (mirisi, smanjenje korita rijeka). Međutim ubrzani razvoj celulozno-papirne industrije u svijetu, kao i povećani zahtjevi za kvalitet otpadne vode i tla su uvjetovali da se kod većine tvornica celuloze i papira izvrši modernizacija postrojenja, povećanje proizvodnje, ali uz rješenje problema zaštite životne sredine. Za industriju celuloze i papira zagađenje vazduha i vode predstavlja vrlo ozbiljan problem[1]. Stvaranju neugodnih mirisa kod sulfatnog postupka proizvodnje celuloze doprinose slijedeće komponente sumpora:

- metil merkaptan ( $\text{CH}_3 \text{S}_4$ ), dimetil sulfid ( $(\text{CH}_3)_2 \text{S}$ ), dimetil disulfid ( $(\text{CH}_3)_2 \text{S}_2$ ) i Hidrogen ( $\text{H}_2\text{S}$ ) koji iz procesa izlaze u vidu gasova i kondezata.

## 2. MOGUĆNOSTI "NATRON" d.d. MAGLAJ U ZAŠTITI ZDRAVE OKOLINE OKRUŽENJA

Do 80-tih godina 20-og stoljeća instalirani kapaciteti proizvodnje četinarske sulfatne celuloze u "Natron" d.d. Maglaj iznosili su 100.000 tona godišnje, odnosno 117.000 tona natron papira, uz finalizaciju istog u vreće i ambalažu od valovite lepenke.

Proces proizvodnje se odvija diskontinuirano u dvije neovisne tehnološke linije.

Izvor zagađenja u ovakvom procesu je:

1. Kompleks energetike
2. Tehnološki proces

U procesu Energetike nalaze se 3 ugljena kotla koji proizvode paru od 43 bara i 430°C.

Dimni gasovi po izlazu iz kotla se čiste u multiciklonima, a zatim izbacuju u atmosferu kroz dimnjak visine 104 m.

U tehnološkom procesu izvori zagađenja su: lužni kotlovi, kuhači, uparivačke baterije i roto peći.

Instalirana su dva lužna kotla slijedećih kapaciteta proizvodnje pare:

- Luko – I ima proizvodnju 16 t/h pare
- Luko – II ima proizvodnju 32,4 t/h pare.

Na ovim kotlovima se proizvodila para 43 bara i 430°C. Kao gorivo je korišten ugušćeni crni lug sa 55-65% suhe supstance.

Ugušćivanje crnog luga se vrši u višestepenim uparivačkim baterijama, a ugušćenom crnom lugu se dodaje natrijum sulfat kao nadoknada za izgubljene alkalije u sistemu.

Dimni gasovi se čiste u elektrofilterima i izdvojena prašina se zajedno sa svježim natrijem sulfatom dodaje u ugušćeni crni lug prije sagorijevanja.

Otpadne vode iz kompleksa proizvodnje vlakana i papira se nisu prečišćavale, a šljaka sa ugljenih kotlova zajedno sa ciklonskim pepelom se bacala u rijeku Bosnu.

TABELA 1. RASPODJELA EMISIJE SUMPORNIH SPOJEVA (IZRAŽENO KAO KG/T CELULOZE) IZ TEHNOLOŠKOG PROCESA I LUŽNIH KOTLOVA [2].

R/b	Način emisije	Lužni kotao br.2	Lužni kotao br.3
1.	Odlazi u vodu	2.4	2.4
2.	Veže se na čestice	2.4	2.4
3.	Nekontrolisana H <sub>2</sub> S emisija	1.7	1.7
4.	Emisija kroz dimnjak H <sub>2</sub> S	-	6.0
5.	Nekontrolisana SO <sub>2</sub> emisija	1.5	1.5
6.	Emisija kroz dimnjak SO <sub>2</sub>	10.0	4.0

TABELA 2. GODIŠNJA VRIJEDNOST EMISIJE IZ TVORNICI "NATRON" PREMA VISINI EMITOVANJA (t/god)

Visina emitovanja	POLUTANT		
	SO <sub>2</sub>	H <sub>2</sub> S	Čvrste čestice
104 m	6.687	-	13.071
36 m	358	323	308
cca 20 m	339	200	-
<b>ukupno</b>	<b>7.384</b>	<b>523</b>	<b>13.379</b>

Podaci iz tabele upućuju na zaključak:

1. Da je emisija čvrstih čestica prekomjerna zbog slabog rada multiciklona,
2. Najveći dio emisije SO<sub>2</sub> se izbacuje na velikoj visini što je ispravno rješenje, a problematično je emisija na manjim visinama,
3. Obzirom da H<sub>2</sub>S ima toksičnost 15-20 puta veću do SO<sub>2</sub>, a emituje se na malim visinama, zaključak je da je ovaj polutant najznačajniji za uklanjanje.

Program rekonstrukcije i modernizacije postrojenja u tvornici "Natron" Maglaj je predvidio pored povećanja proizvodnje sulfatne nebijeljene celuloze od 120.000 tona godišnje i proizvodnju natron papira od 165.000 t uz veći stepen finalizacije u natron vreće, a u isto vrijeme predviđena je ugradnja postrojenja za prečišćavanje dimnih i tehnoloških gasova te otpadnih voda.

Nova kontinuirana linija za proizvodnju vlakna – "KAMYR" kuhač sadrži i dio postrojenja za izdvajanje sirovog terpentina.

Umjesto 3 lužna kotla planiran je novi većeg kapaciteta – 80 t/h pare, ugljeni kotao 100 t/h pare – 61 bar i 460 °C sa elektrofilterima, a na lužnom kotlu je instaliran skruber za pranje dimnih gasova. Na ugljenim kotlovima 1,2 i 3 su ugrađeni elektrofilteri, a šljaka i elektrofilterski pepeo će se hidraulički transportovati na deponiju udaljenu nekoliko kilometara od tvornice.

Računa se da postoji cca 33.000 Nm<sup>3</sup>/h tehnoloških gasova od čega su gasovi iz kontinuirane kuhaone cca 670 Nm<sup>3</sup>/h i diskontinuirane kuhaone 351 Nm<sup>3</sup>/h = 1.021 Nm<sup>3</sup>/h vode na posebnu peć za spaljivanje.

Preostali dio gasova se vodi na dvije rotacione peći gdje su ugrađeni posebni gorionici.

Ranije nabavljeni uređaj za biološko prečišćavanje otpadnih voda od Japanske firme "Ebara Infilco" će prečišćavati cca 5.250 – 5.500 m<sup>3</sup>/h vode uz postizanje slijedećih vrijednosti BPK<sub>5</sub> = 25 – 30 mg/l, suspendovane materije 15 – 20 mg/l, bez mirisa, boje i vidljivih materija u vodi.

Dio vode će se ponovo nakon obrade vraćati u proces.

Ispitivanja sadržaja sumpornih spojeva u tehnološkim i energetskim gasovima je izvršio Institut – Savezni centar za zaštitu i obrazovanje u Tuzli, a određivanje efikasnosti stepena djelovanja elektrofiltera Mašinski fakultet iz Sarajeva.

## 2.1. Stepen efikasnosti rada elektrofiltera na ugljenom kotlu br.4

Osnovne karakteristike ovog ugljenog kotla su slijedeće:

- pritisak pare na izlazu iz kotla 61 bar
- temperatura pare na izlazu iz kotla 460°C
- sposobnost mljevenja OH, 60
- dijelovi drveta %  $\leq 10$
- granulacija 0-50

Uz ugljeni kotlo ugrađen je elektro-filter sa slijedećim karakteristikama:

- stepen otprašivanja 99,36%
- sadržaj prašine u čistom gasu poslije elektrofiltera uz 6% sadržaj kisika 150 mg/Nm<sup>3</sup>.

Nakon praćenih mjerenja kod toplinskog opterećenja kotla od 101,8% i 101,01% izmereni stepen otprašivanja iznosio je 99,9949 i 99,9929. Garantirani sadržaj prašine u dimnim gasovima iznosi 150 kg/Nm<sup>3</sup>. Iz ovog slijedi zaključak, da su postignute vrijednosti znatno bolje od garantovanih veličina za elektrofilter i da rad elektrofiltera zadovoljava zakonske propise koji se odnosi na čistoću zraka.

## 2.2. Stepen efikasnosti rada elektrofiltera na lužnom kotlu 4.

Osnovne karakteristike lužnog kotla br.4 su slijedeće:

- pritisak pare na izlazu iz kotla 61 bar
- temperatura pare na izlazu iz kotla 460°C
- kao gorivo se koristi crni lug koncentracije 60%

Uz lužni kotao je instaliran elektrofilter čiji je stepen otprašivanja garantovan 98% od strane isporučioaca opreme. Nakon praćenih mjerenja rezultati ispitivanja su slijedeći:

- koncentracija prašine iza elektrofiltera je 0,0558 gr/Nm<sup>3</sup>, a ukupna količina prašine iza elektrofiltera je 7,842 kg/h.
- količina izdvojene prašine ispod elektrofiltera je 1223,7 kg/h, a ukupna količina prašine na ulazu u elektrofilter je 1246,54 kg/h.

Postignuti stepen otprašivanja je 99,371 %, što govori o vrlo kvalitetnom radu navedenog uređaja.

## 2.3. Stepen efikasnosti rada postrojenja za prečišćavanje bijelih otpadnih voda

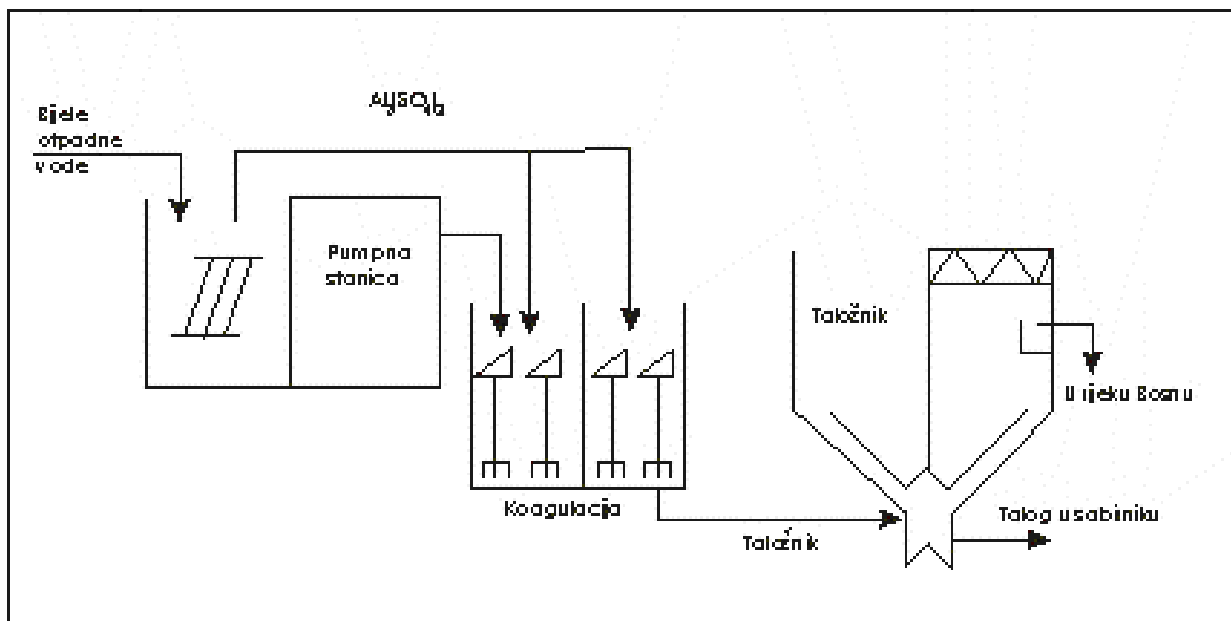
Prilikom proizvodnje papira u tvornici "Natron" d.d. Maglaj izdvoji se cca 3.600 m<sup>3</sup>/h bijelih (kiselih) otpadnih voda koje treba prečistiti i čvrste materije kao što je vlakno kao i samu vodu očišćenu dijelom vratiti ponovo u proces [3]. Prosječni kvalitet otpadnih voda koje dolaze iz tehnologije su:

- protok ..... 2850 – 3600 m<sup>3</sup>/h
- BPK<sub>5</sub> ..... 60 – 130 kg/h
- suspendovane materije ... 205 – 468 kg/h
- cel. vlakno ..... 77 – 326 kg/h

Bijele otpadne vode ovakvog opterećenja se sistemom kanalizacionih cijevi prebacuju preko grubih rešetki u pumparnicu. Odatle voda ide u rezervoar za kragulacijom uz doziranje kragulanta Al<sub>2</sub>(SO<sub>4</sub>)<sub>3</sub> i org. polimera po potrebi. Nakon toga voda ide u taložnik sa 50 m<sup>2</sup> površine i volumena 8000 m<sup>3</sup>. Tu se odvajaju sve suspendovane materije oko 81% [4]. Talog se sa dna taložnika se kontinuirano otprema u sabirni rezervoar taloga radi dalje obrade.

Kvalitet bijele otpadne vode nakon prečišćenja:

- BPK<sub>5</sub> ..... 24,14
- Suspendovanje materije ..... 0,00258 mg/l
- pH ..... 7,19



SLIKA 1. TEHNOLOŠKI POSTUPAK PREČIŠĆAVANJA BIJELIH OTPADNIH VODA.

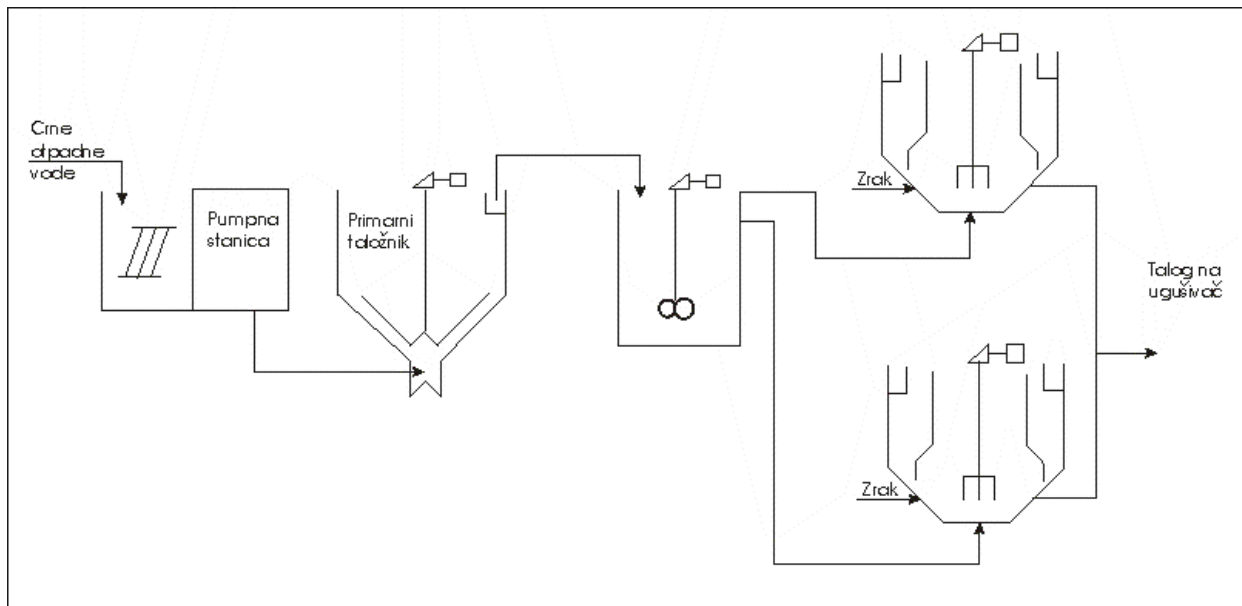
#### 2.4. Stepen efikasnosti rada postrojenja za prečišćavanje crnih otpadnih voda

U proizvodnji celuloze u "Natron" d.d. Maglaj izdvoji se cca 1400-2300 m<sup>3</sup>/h crnih (alkalnih) otpadnih voda koje treba prečistiti i dio vratiti u proces. Kvalitet otpadnih crnih voda na izlazu iz tehnološkog postupka je:

- protok ..... 1400–2300 m<sup>3</sup>/h
- BPK<sub>5</sub> ..... 252 – 684 kg/h
- Suspendovana materija ... 260 - 115 kg/h
- Celulozno vlakno .....85 - 215 kg/h

Crne otpadne vode se sistemom kanalizacionih cijevi prebacuju u pumpnu stanicu preko grubih rešetki, odakle se pumpama preko rezervoara za miješanje prebacuju do primarnog taložnika. Protok iz primskog taložnika otiče u rezervoarima za miješanje sa nutrijentima koji su potrebni za biološko čišćenje crnih otpadnih voda. U taj rezervoar se dozira otopina karbamida (NH<sub>2</sub> CO NH<sub>2</sub>) kao nosioca azota i fosforne kiseline kao nosioca fosfora koji ujedno djeluje kao korektor PH. Iz rezervoara se miješanje voda raspoređuje u 2 akceleratora po 31 m<sup>2</sup> gdje se kroz sredinu AC produvava zrak pritiska 0,7 bara radi opskrbe aerobnog biološkog čišćenja sa kisikom. Pretok aeroakceleratora ispušta se u R.Bosnu preko mjerača protoka, a aktivni mulj na dalju obradu. Kvalitet crnih otpadnih voda nakon prečišćavanja je:

- BPK..... 8,52
- Suspendirane materije ... 0,0020 mg/l
- pH ..... 7,18



SLIKA 2. TEHNOLOŠKI POSTUPAK PREČIŠĆAVANJA CRNIH OTPADNIH VODA.

### 3. ZAKLJUČAK

Koncept zaštite životne sredine i okoliša u "Natron" d.d. Maglaj kao velikom privrednom sistemu zasniva se na rješenjima i saznanjima u sličnim evropskim tvornicama.

Trenutni stepen razvoja tehnologija i procesne opreme za prečišćavanje dimnih plinova sa energetske i tehnološke postrojenja je na veoma visokom nivou.

Stepen efikasnosti rada postrojenja za prečišćavanje gasova i voda u "Natron" d.d. Maglaj omogućava postizanje zakonskih normativa u ovoj oblasti.

Navedena postrojenja su vrlo skupa, troše energiju, sirovine i radnu snagu i zahtijevaju visok stepen znanja.

U strategiji očuvanja i zaštite čovjekove okoline neophodno je i dalje praćenje novih tehnologija u ovoj oblasti i njihova primjena u velikim sistemima.

### 4. LITERATURA

- [1] Popović S., Zaštita vode i vazduha od zagađenja, IRO Građevinska knjiga, Beograd, 1995.,
- [2] Ibrahimfendić S., Stanić M., Uticaj procesa proizvodnje celuloze i papira na zagađenje okoline, Mašinstvo 4(6), (2002), 233-250.,
- [3] Čorlukić F., Tehnologija papira, Školska knjiga, Zagreb, 1987.,
- [4] The world pulp and paper, Weck Stockholm, april 10-13. 1984., Proceedings of available techniques, the Swedish Association of pulp-paper Engineers and Adforum.